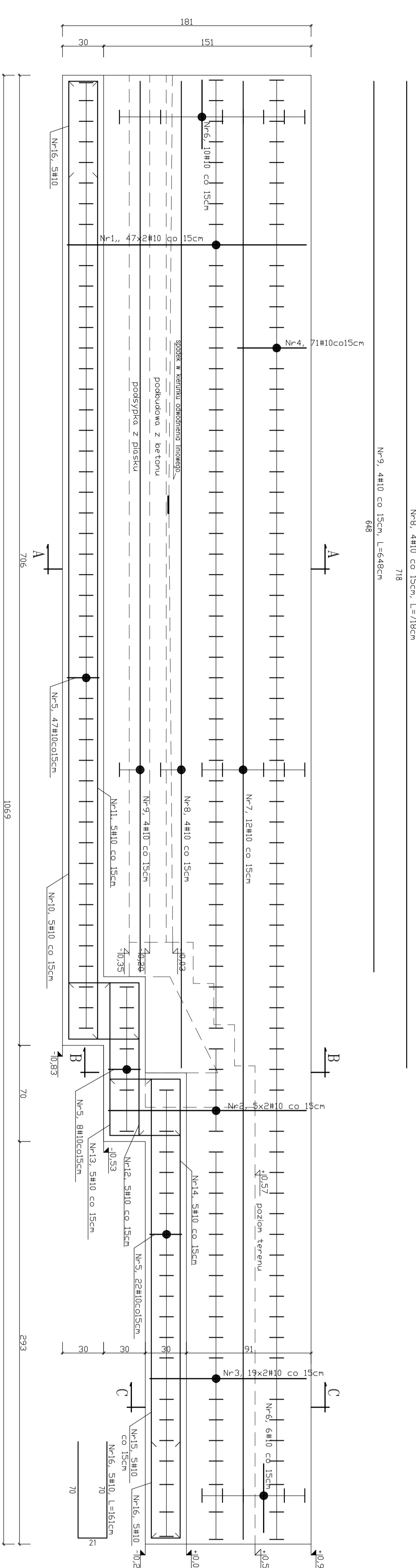


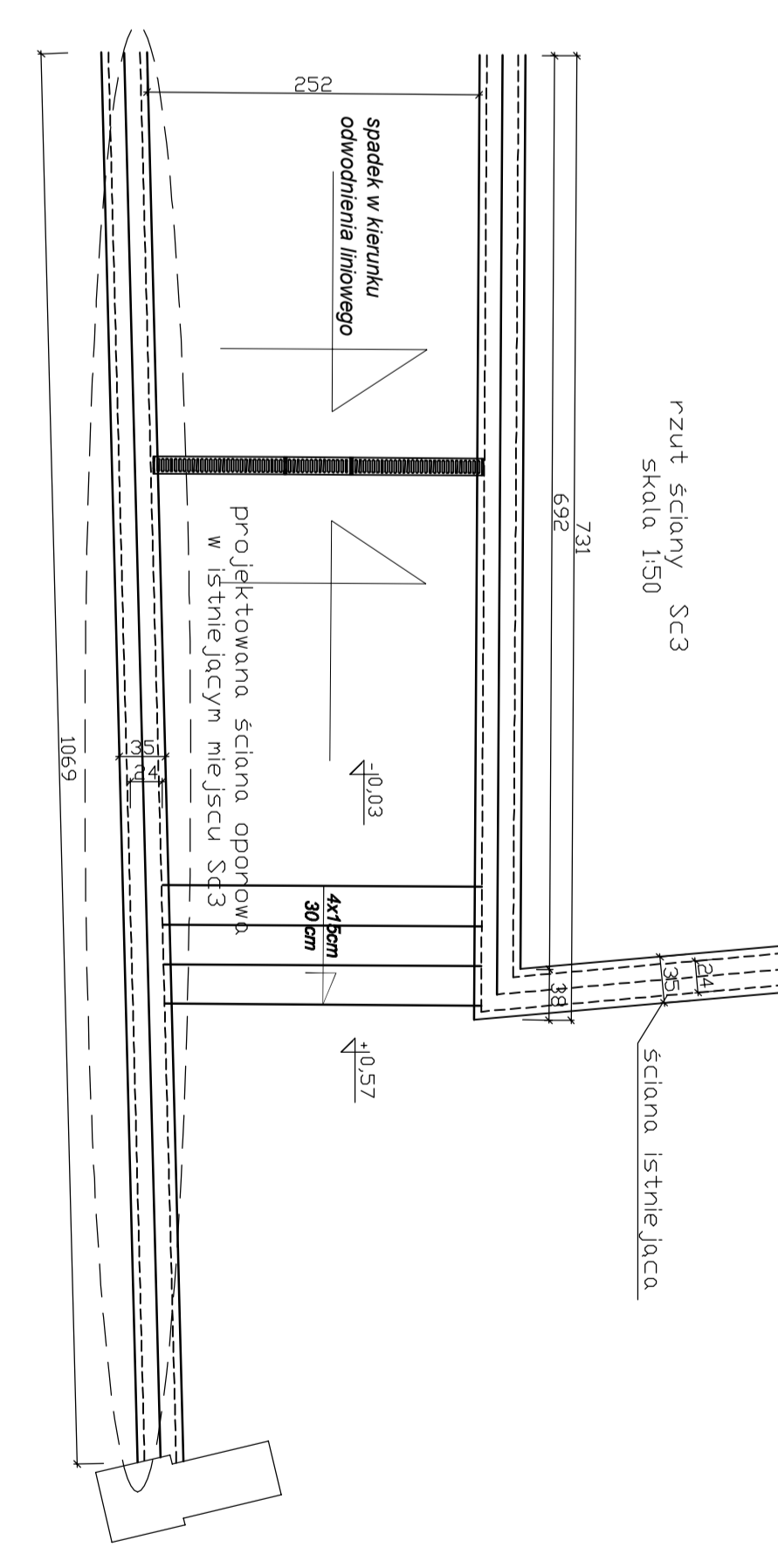
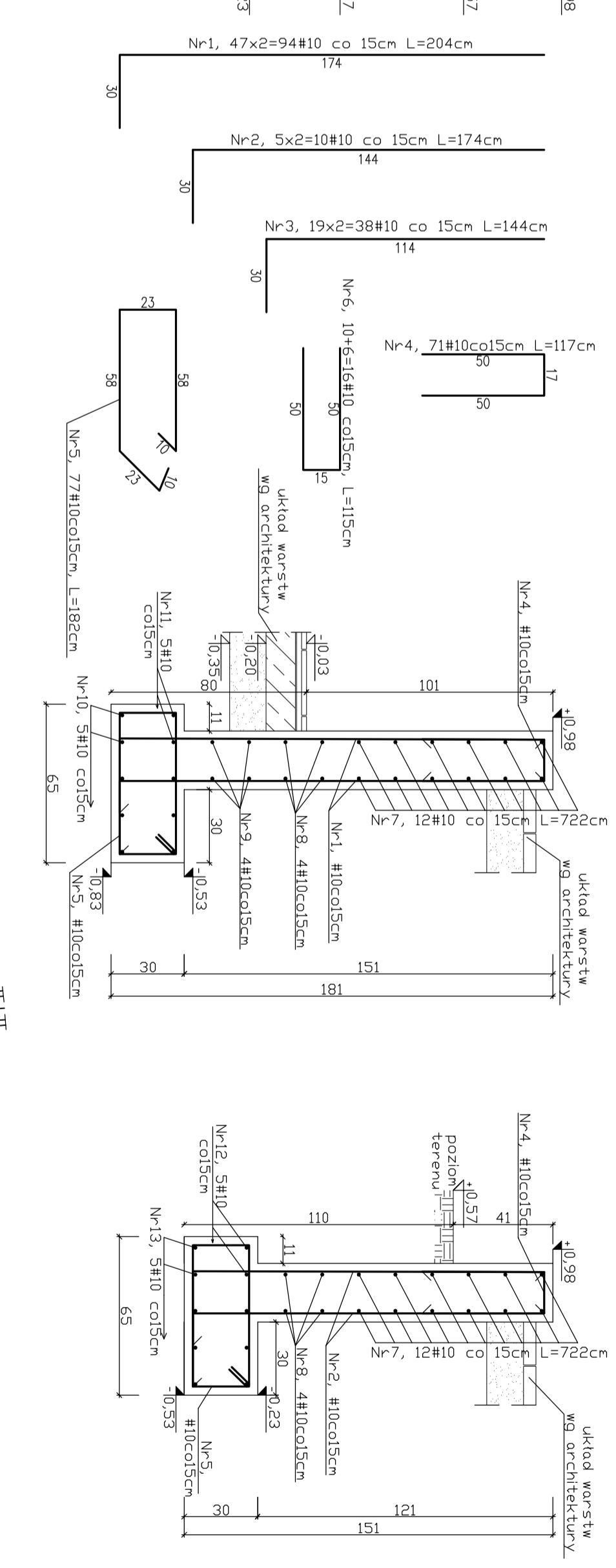
Ściana oporowa Sc3



PRZEMIAR
A-A

PRZEMIAR
B-B

PRZEMIAR
C-C



- UWAGI:
1. Jakikolwiek zmiany oraz korekty (wykazywać z zaskonkretnych wymiarów na budowie) należy
 2. Nieodłączną częścią opracowania jest opis techniczny oraz dokumentacja branżowa architektura
 3. Ściana oporowa wykonana z betonu C20/25
 4. (B-25) Wł. zbrojenie stąga RB500W
 5. Wszystkie wymiary sprawdzić na budowie. W razie stwierdzenia różnic między wymiarami rysunkowymi a wymiarami rzeczywistymi

BETON C20/25 (B-25) W6
STAL # RB500W

OPIS PRZEMIANU Nazwa obiektu: Ściana oporowa Sc3 Nazwa wykonawcy: PWIKOR8 Data: 12.2013	
Nazwa wykonawcy: PWIKOR8 Adres: ul. Piłsudskiego 10, 00-000 Warszawa Telefon: 22 634 11 11 E-mail: biuro@pwikor8.pl	Nazwa inwestora: Biuro Architektury Adres: ul. Piłsudskiego 10, 00-000 Warszawa Telefon: 22 634 11 11 E-mail: biuro@pwikor8.pl
Nazwa projektanta: PWIKOR8 Adres: ul. Piłsudskiego 10, 00-000 Warszawa Telefon: 22 634 11 11 E-mail: biuro@pwikor8.pl	Nazwa wykonawcy: PWIKOR8 Adres: ul. Piłsudskiego 10, 00-000 Warszawa Telefon: 22 634 11 11 E-mail: biuro@pwikor8.pl